

***Hako***

# Montageanleitung

Assembly manual

Fahrerschutzdach (7192.60)

### **Vorwort**

Diese Montageanleitung ist nur in Verbindung mit der Betriebsanleitung der Maschine zu verwenden.

### **Sicherheitshinweise**

Beachten Sie bitte die allgemeinen Sicherheitsvorschriften der entsprechenden Maschine aus der dafür gültigen Betriebsanleitung.

Die Maschine auf einer ebenen Fläche abstellen und mit der Feststellbremse sichern. Maschine ausschalten und den Schlüssel abziehen.

Wir weisen ausdrücklich darauf hin, dass irgendwelche Rechtsansprüche, die auf die Ausführungen dieser Anleitung bezogen werden, nicht geltend gemacht werden können. Achten Sie bei erforderlichen Instandsetzungsarbeiten bitte darauf, dass nur Original-Ersatzteile verwendet werden. Denn nur Original-Ersatzteile geben Ihnen die Gewähr für eine stete und zuverlässige Einsatzbereitschaft Ihrer Maschine. Änderungen im Interesse der technischen Weiterentwicklung behalten wir uns vor.

Gültig ab: Mai 2021

**Hako GmbH**  
**D-23843 Bad Oldesloe**  
**Hamburger Str. 209-239**  
**Telefon +49 4531 806-0**

## 1 Fahrerschutzdach

### 1.1 Teileliste

- 1 1x Holm vorne rechts
- 2 4x Linsenflanschschr. M8x25
- 3 16x Flachrundschraube M8x20
- 4 4x Flachrundschraube M6x20
- 5 4x Scheibe A6,4
- 6 4x Sechskantmutter M6
- 7 4x Schutzkappe 1000-1069 SW
- 8 4x Schutzkappe 1000-893-SW
- 9 12x Sechskantmutter M8
- 10 4x Scheibe A8,4
- 11 10x Dichtstreifen
- 12 8x Verschlussstopfen F211
- 13 2x Verschlussstopfen GPN320
- 14 2x Verschlussstopfen 40x11,5
- 15 1x Holm hinten rechts
- 16 1x Rahmen
- 17 1x Dach
- 18 1x Dach hinten
- 19 2x Kabelmuffe
- 20 1x Holm hinten links
- 21 4x Verschlussstopfen GPN270
- 22 1x Holm vorne links
- 23 4x Hutmutter M8
- 24 4x Sperrkantscheibe SKM8

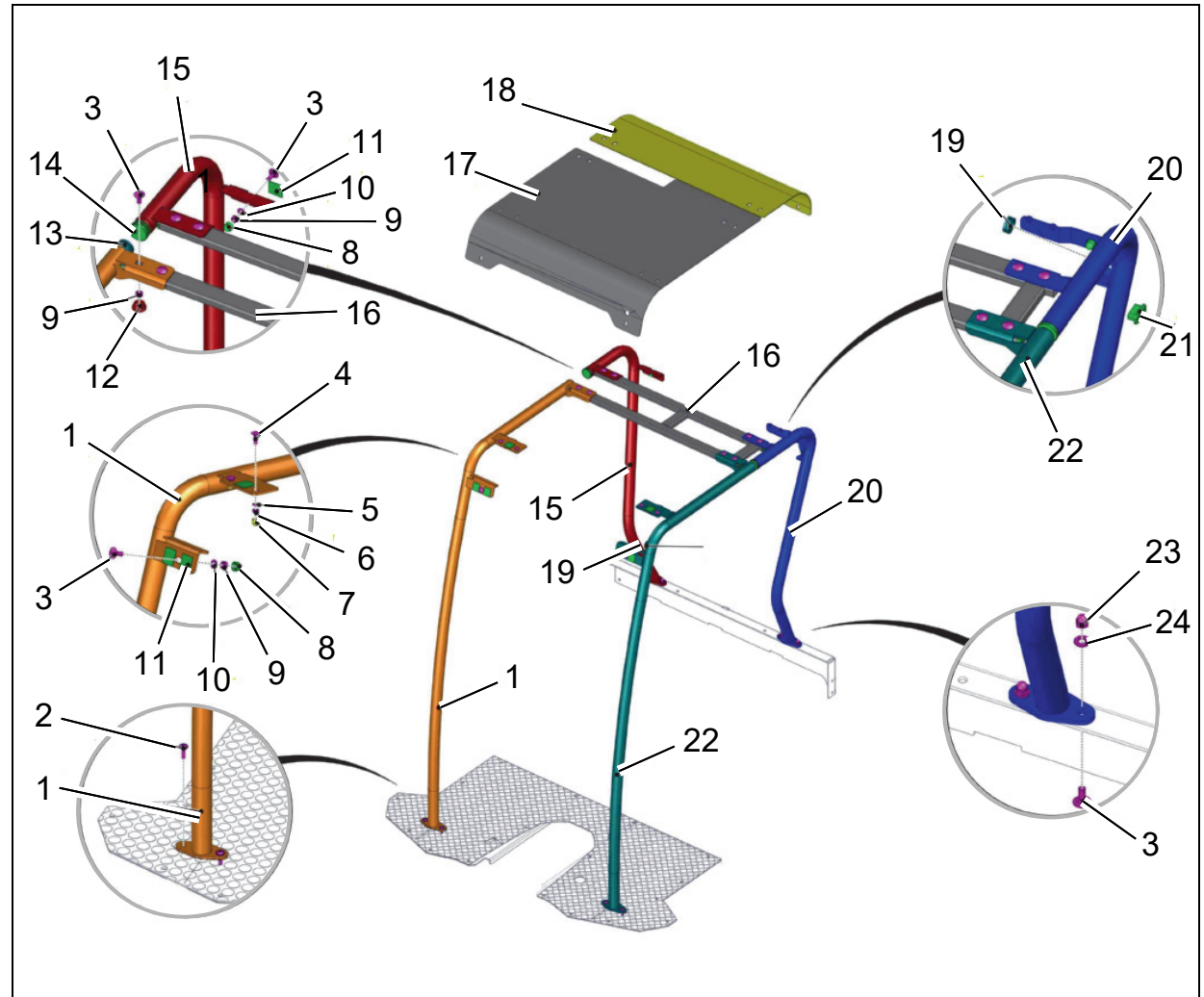


Abb. 1

## 1.2 Vormontage

1. Bodenmatte (Abb. 2/1) beidseitig an der Perforation auftrennen. Fläche für die vorderen Holme entfernen.
2. Die vier Verschlussstopfen (Abb. 1/21) in die offenen Enden des Rahmens einsetzen (Abb. 2/2).
3. Die zwei Verschlussstopfen (Abb. 1/14) in die offenen Enden der beiden hinteren Holme einsetzen (Abb. 2/3).
4. Die zwei Verschlussstopfen (Abb. 1/13) in die offenen Enden der beiden vorderen Holme einsetzen (Abb. 2/4).
5. Kabelmuffen montieren (Abb. 2/5).

## 1.3 Montage Dichtstreifen



Die zu beklebenden Flächen mit sauberem Putzlappen und Spiritus reinigen. Nach dem Reinigen den Untergrund ca. 10 min ablüften lassen.

Die 10 Dichtstreifen (grün dargestellt) laut Abbildung 2/6 auf die Flächen kleben.

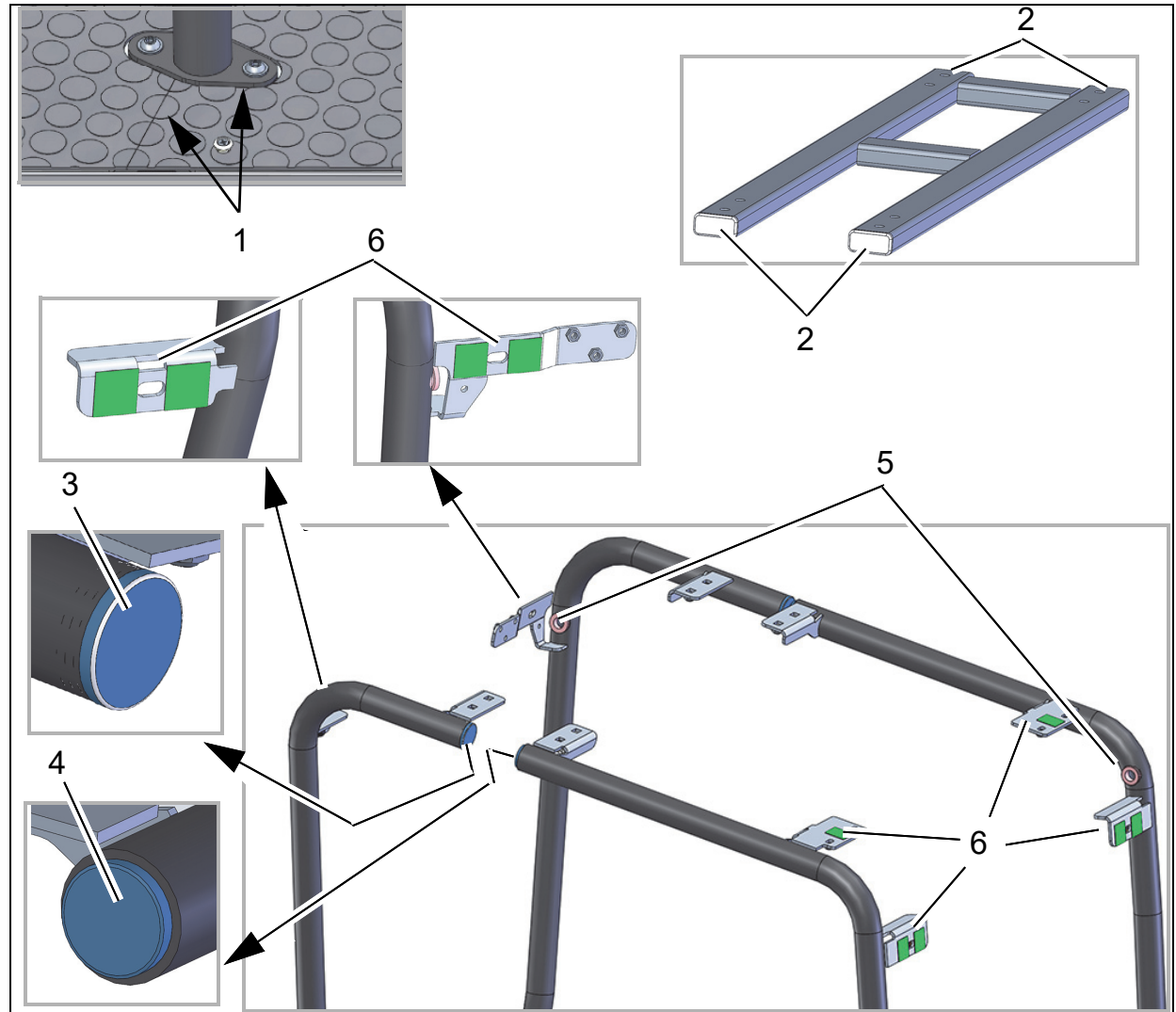


Abb. 2

### 1.4 Montage der Holme

1. Die Sitzkonsole nach vorn klappen (Abb. 3/1).
2. Die beiden hinteren Holme (Abb. 3/2) mit den Flachrundschrauben, Sperrkantscheiben und Hutmuttern (siehe Abb. 1) am L-Profil hinter dem Sitz befestigen.
3. Die vorderen Holme (Abb. 3/3) mit den Linzenflanschschrauben M8x25 am Boden befestigen. Schrauben mit 28990083 Loctite Typ 234 sichern.

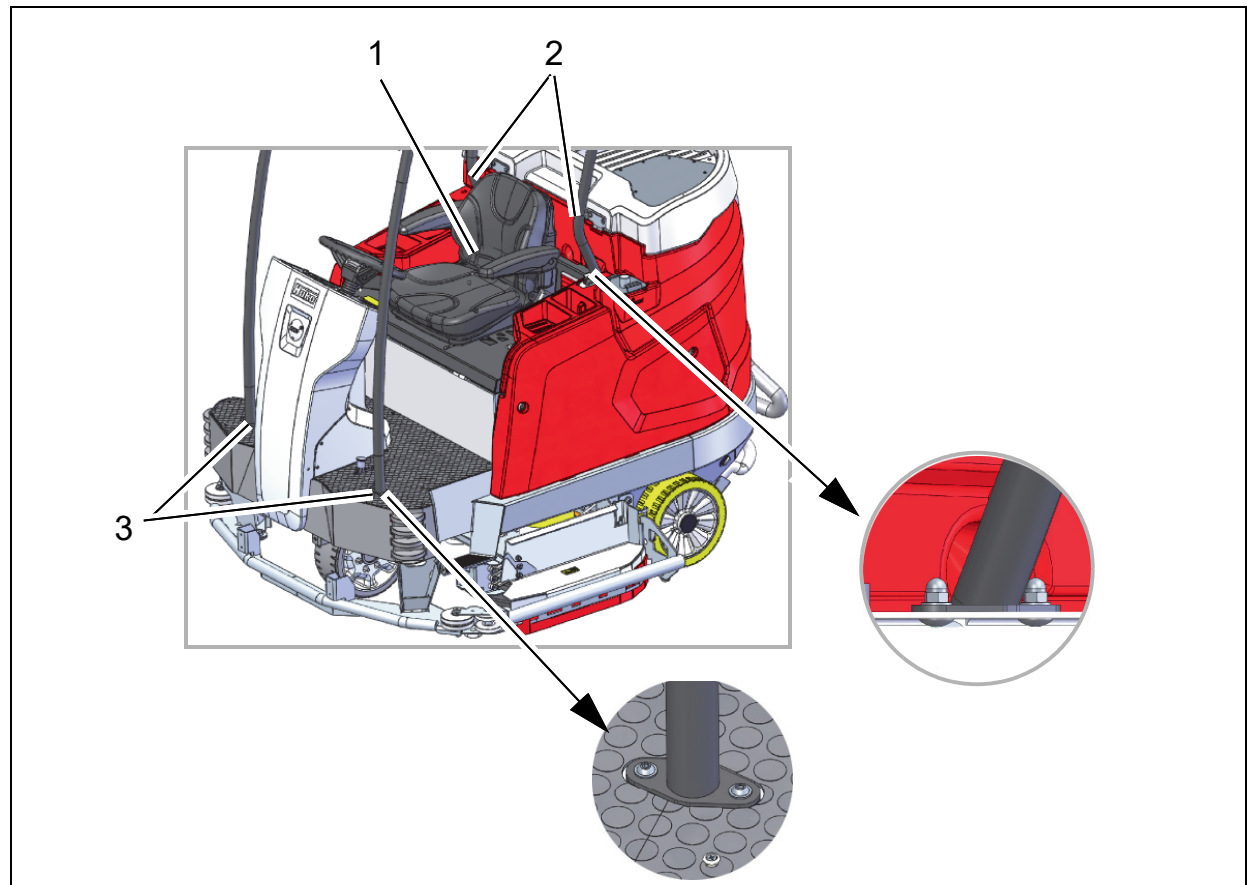


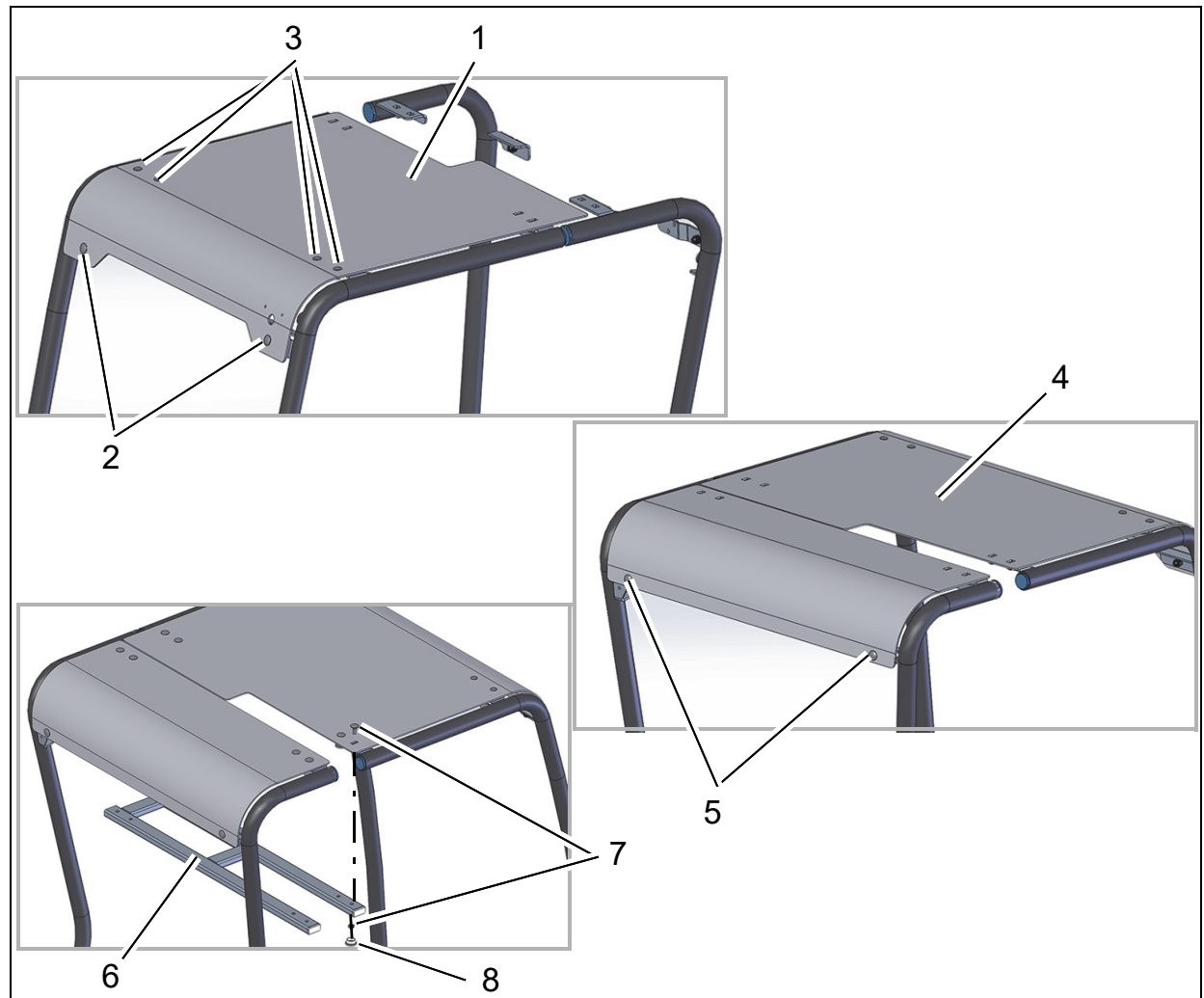
Abb. 3

## 1.5 Montage Dächer

1. Großes Dach (Abb. 4/1) auf die vorderen Holme legen, ausrichten und zunächst nur mit den beiden Flachrundschaublen M8x20 und den weiteren Normteilen (siehe Abb. 1) befestigen (Abb. 4/2).
2. Das Dach mit vier Flachrundschaublen M6x20 und weiteren Normteilen an den vorderen Holmen befestigen (Abb. 4/3).  
Anzugsdrehmoment: 3,8 Nm.
3. Dach hinten (Abb. 4/4) auf die hinteren Holme legen, ausrichten und mit den beiden Flachrundschaublen M8x20 und den weiteren Normteilen (siehe Abb. 1) befestigen (Abb. 4/5)

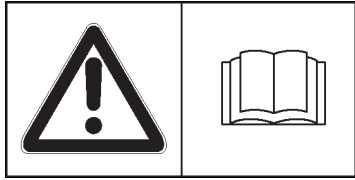
## 1.6 Montage Rahmen

1. Rahmen (Abb. 4/6) von unten gegen die Dächer setzen und mit beispielsweise Schraubzwingen fixieren (Lack vor Kratzern schützen).
2. Rahmen mit den acht Flachrundschaublen M8x20 und Muttern befestigen (Abb. 4/7).
3. Bohrungen im Rahmen mit Verschlussstopfen (Abb. 4/8) abdecken.



**Abb. 4**





***Hako***

# **Assembly manual**

**Overhead guard (7192.60)**



## Introduction

### **Foreword**

This assembly manual may be used only in conjunction with the operating manual of the machine.

### **Safety instructions**

Please observe the general safety regulations of the corresponding machine in the relevant operating manual. Place the machine on a level surface and secure it with the parking brake. Switch the machine off and pull out the key.

We would expressly advise you that no legal claims may be asserted based on the contents of this manual. In the case of necessary repair work, please make sure that only original spare parts are used. Only original spare parts guarantee constant and reliable operational readiness of your machine. We reserve the right to make changes in the interests of further technical development.

Valid as from: May 2021

**Hako GmbH**  
**23843 Bad Oldesloe, Germany**  
**Hamburger Str. 209-239**  
**Phone +49 4531 806-0**

## 1 Overhead guard

### 1.1 Parts list

- 1 1x bar, front right
- 2 4x flanged button head bolt M8x25
- 3 16x round-head bolt M8x20
- 4 4x round-head bolt M6x20
- 5 4x washer A6.4
- 6 4x hexagon nut M6
- 7 4x protective cap 1000-1069 SW
- 8 4x protective cap 1000-893-SW
- 9 12x hexagon nut M8
- 10 4x washer A8.4
- 11 10x sealing strip
- 12 8x sealing plug F211
- 13 2x sealing plug GPN320
- 14 2x sealing plug 40x11.5
- 15 1x bar, rear right
- 16 1x frame
- 17 1x roof
- 18 1x roof, rear
- 19 2x cable sleeve
- 20 1x bar, rear left
- 21 4x sealing plug GPN270
- 22 1x bar, front left
- 23 4x cap nut M8
- 24 4x detent-edged washer SKM8

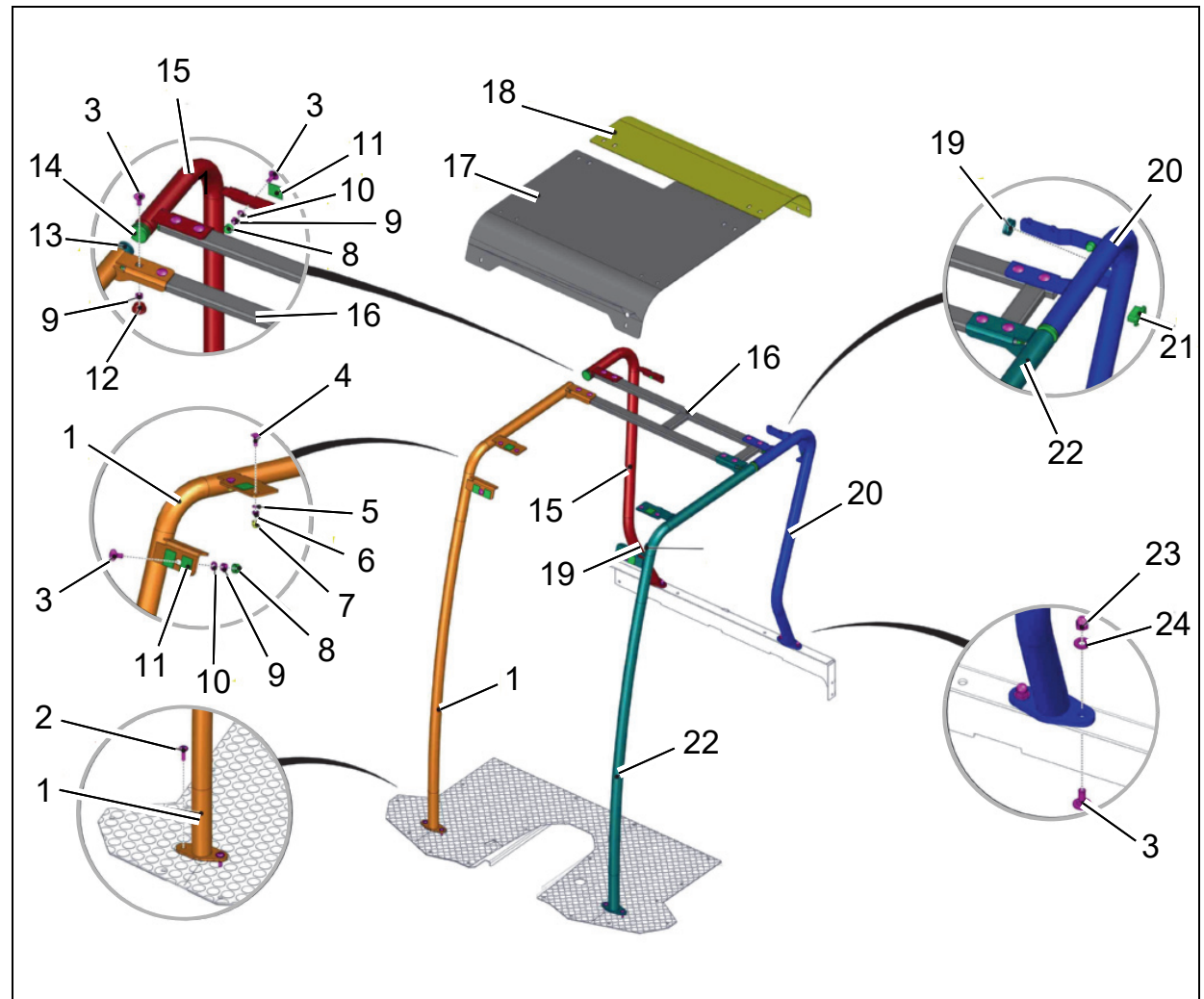


Fig. 1

## 1.2 Pre-assembly

1. Cut open the floor mat (Fig. 2/1) along the perforation on both sides. Remove the section for the front bars.
2. Insert the four sealing plugs (Fig. 1/21) into the open ends of the frame (Fig. 2/2).
3. Insert the two sealing plugs (Fig. 1/14) into the open ends of the two rear bars (Fig. 2/3).
4. Insert the two sealing plugs (Fig. 1/13) into the open ends of the two front bars (Fig. 2/4).
5. Install the cable sleeves (Fig. 2/5).

## 1.3 Installing the sealing strips



Clean the surfaces to which the sealing strip will be attached with a clean cleaning cloth and methylated spirit. After cleaning, allow the surfaces to air for approx. 10 minutes.

Affix the 10 sealing strips (shown in green) to the surfaces according to Fig. 2/6.

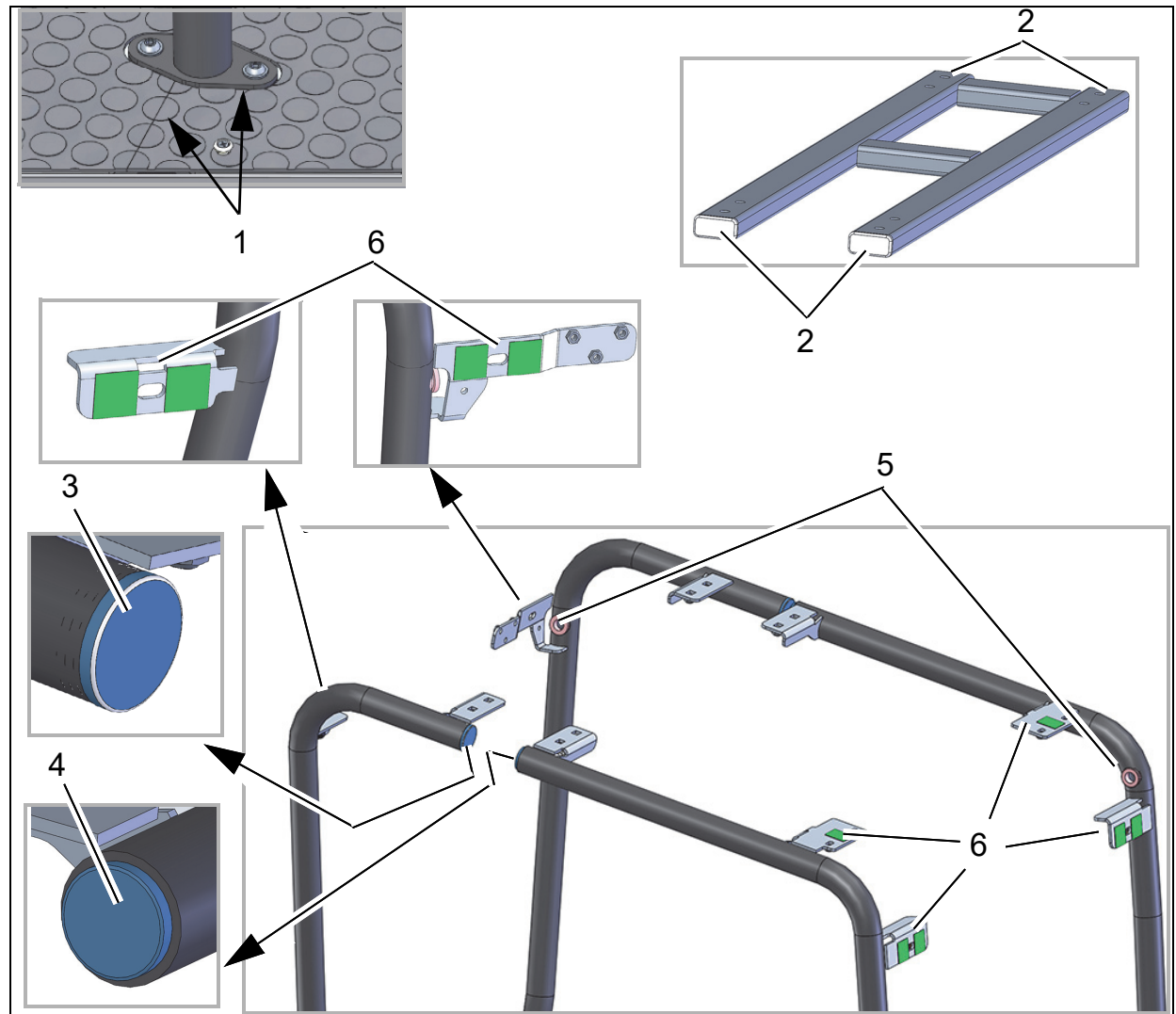
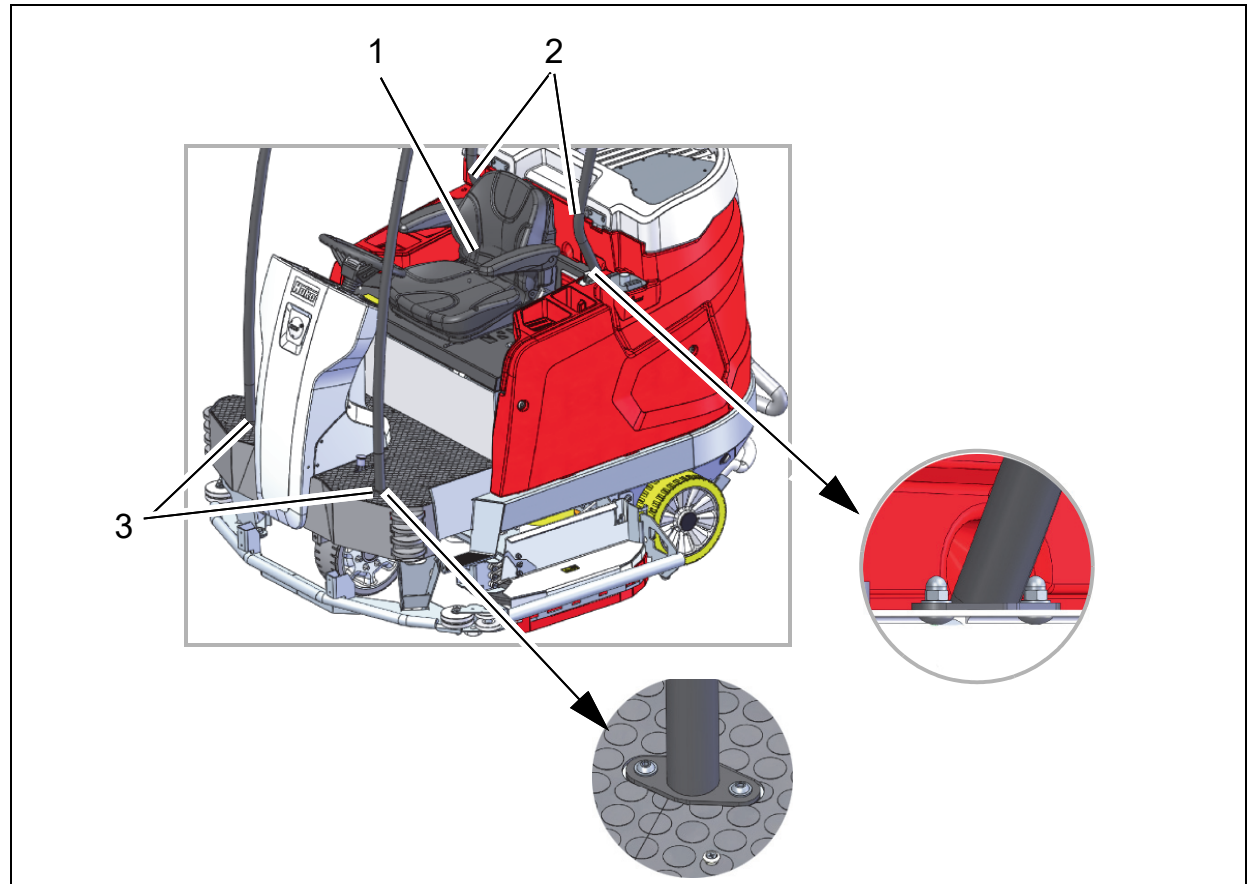


Fig. 2

### 1.4 Installing the bars

1. Fold forward the seat console (Fig. 3/1).
2. Attach the two rear bars (Fig. 3/2) to the L-shaped profile behind the seat using the round-head bolts, detent-edged washers and cap nuts (see Fig. 1).
3. Attach the front bars (Fig. 3/3) to the floor using the M8x25 flanged button head bolts. Secure the bolts with 28990083 Loctite type 234.



**Fig. 3**

### 1.5 Installing the roofs

1. Position the large roof (Fig. 4/1) on the front bars, align and then initially attach it using only the two M8x20 round-head bolts and the other standard parts (see Fig. 1) (Fig. 4/2).
2. Attach the roof to the front bars using the four M6x20 round-head bolts and the other standard parts (Fig. 4/3). Tightening torque: 3.8 Nm.
3. Position the rear roof (Fig. 4/1) on the rear bars, align and then attach it using the two M8x20 round-head bolts and the other standard parts (see Fig. 1) (Fig. 4/5)

### 1.6 Installing the frame

1. Position the frame (Fig. 4/6) from below against the roof and use, for example, screw clamps to fix it in place (protect the paintwork against scratches).
2. Attach the frame using the eight M8x20 round-head bolts and nuts (Fig. 4/7).
3. Seal the holes in the frame with sealing plugs (Fig. 4/8).

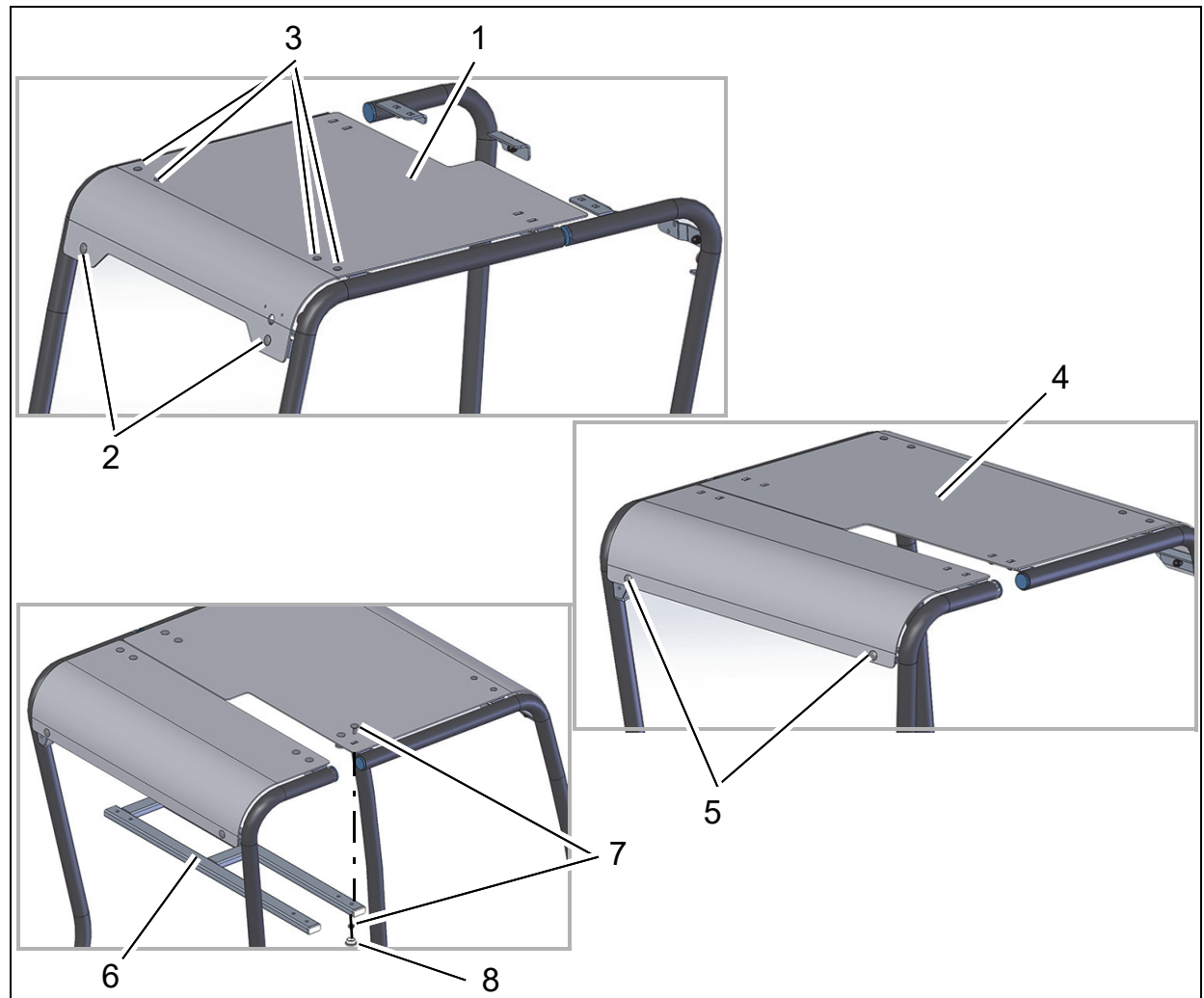


Fig. 4



# Spitzentechnik für eine saubere und schönere Umwelt

Advanced Technology for a Cleaner, Better Environment

88-60-3326 - 4480-05

Hako GmbH · Unternehmenszentrale · Hamburger Str. 209-239 · D-23843 Bad Oldesloe  
Tel. +49 4531 806-0 · Fax +49 4531 806-338